

Filtro HMEF Adulto

Youmidity®

FILTROS RESPIRATÓRIOS HMEF

Eficiência,
segurança
e confiabilidade



O FILTRO HMEF YOUMIDITY® é ideal para pacientes sob ventilação mecânica, em situação de anestesia, sedação ou sob cuidados intensivos.

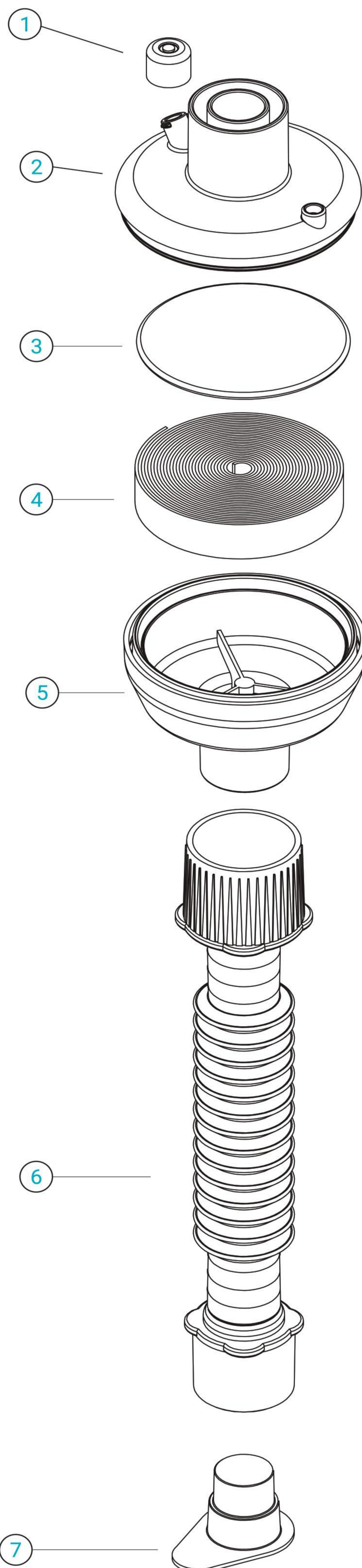
Ele é composto por duas membranas, sendo a proximal ao paciente higroscópica com a função de absorver a umidade e dispensar calor. A outra, é a membrana Youshield® que com suas propriedades filtrante eletrostática e hidrofóbica, exerce a função de criar uma barreira eficaz contra vírus e bactérias.



Filtra e umidifica simultaneamente

- ✿ Corpo transparente para melhor visualização
- ✿ Espaço morto reduzido
- ✿ Traqueia corrugada extensível
- ✿ Indicação da posição de uso (lado do paciente)
- ✿ Conexões em conformidade com norma ISO
- ✿ Conexão para monitoramento de CO2

99,999%

de eficácia na filtração
de vírus e bactérias



- ① TAMPA PADRÃO ISO (Luer-Lock)
- ② TAMPA SUPERIOR
- ③ MEMBRANA FILTRANTE ELETROSTÁTICA YOUSHIELD®
- ④ MÍDIA HME
- ⑤ CORPO INFERIOR (com indicação de uso) — 
- ⑥ TRAQUEIA CORRUGADA EXTENSÍVEL
- ⑦ TAMPA DA TRAQUEIA COM DUPLA FUNÇÃO — 

Oclui o tubo endotraqueal no momento da intubação ou a traqueia do filtro no momento do descarte

Seu sistema inclui componentes que reprimem fungos, bactérias e vírus com eficácia, tendo função fundamental para a proteção contra a contaminação cruzada hospitalar.

Youmidity® ainda preserva a umidade e o calor das vias respiratórias do usuário e, portanto, é benéfico ao resguardar e garantir a condição natural do sistema respiratório como um todo.

Youmidity® FILTROS RESPIRATÓRIOS HMEF		TIPO DE FILTRO/ MATERIAL
		Eletrostático / Polipropileno hidrofóbico
EFICÁCIA DE FILTRAÇÃO Bactérias 99,999% Vírus 99,999% Tuberculose 99,999%	SAÍDA DE UMIDADE 31,0 mg H ₂ O/L de ar – VC 500 ml 30,0 mg H ₂ O/L de ar – VC 750 ml 30,0 mg H ₂ O/L de ar – VC 1000 ml	PERDA DE UMIDADE 6 mg H ₂ O/L de ar – VC 500 ml 7 mg H ₂ O/L de ar – VC 750 ml 7 mg H ₂ O/L de ar – VC 1000 ml
VOLUME CORRENTE (VC) 150 – 1000 ml	RESISTÊNCIA AO FLUXO 1,8 cm H ₂ O a 60 L/min	ESPAÇO MORTO 35 ml
PESO ≅ 30 g ≅ 40 g (com traqueia)	CONECTORES Conformidade ISO 5356-1	TEMPO DE USO RECOMENDADO 24 horas / 48 horas

REGISTRADO NA ANVISA
NCM: 9019.20.10

Ilustração referente ao código YFH-AT - FILTRO HMEF YOUMIDITY ADULTO (com Traqueia).
Para o código YFH-A FILTRO HMEF YOUMIDITY ADULTO (sem Traqueia), desconsiderar os itens 6 e 7 da ilustração
(Traqueia corrugada extensível e tampa da traqueia respectivamente)