

Filtro HMEF Infantil

INFANTIL

Youmidity®

FILTROS RESPIRATÓRIOS HMEF

Eficiência,
segurança
e confiabilidade



O FILTRO HMEF YOUMIDITY® é ideal para pacientes sob ventilação mecânica, em situação de anestesia, sedação ou sob cuidados intensivos.

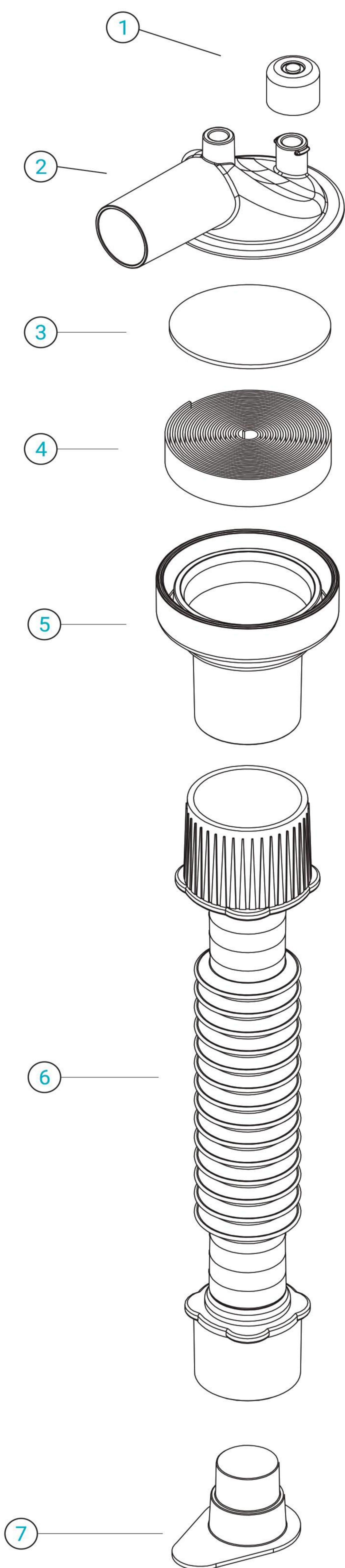
Ele é composto por duas membranas, sendo a proximal ao paciente higroscópica com a função de absorver a umidade e dispensar calor. A outra, é a membrana Youshield® que com suas propriedades filtrante eletrostática e hidrofóbica, exerce a função de criar uma barreira eficaz contra vírus e bactérias.

Filtra e umidifica simultaneamente

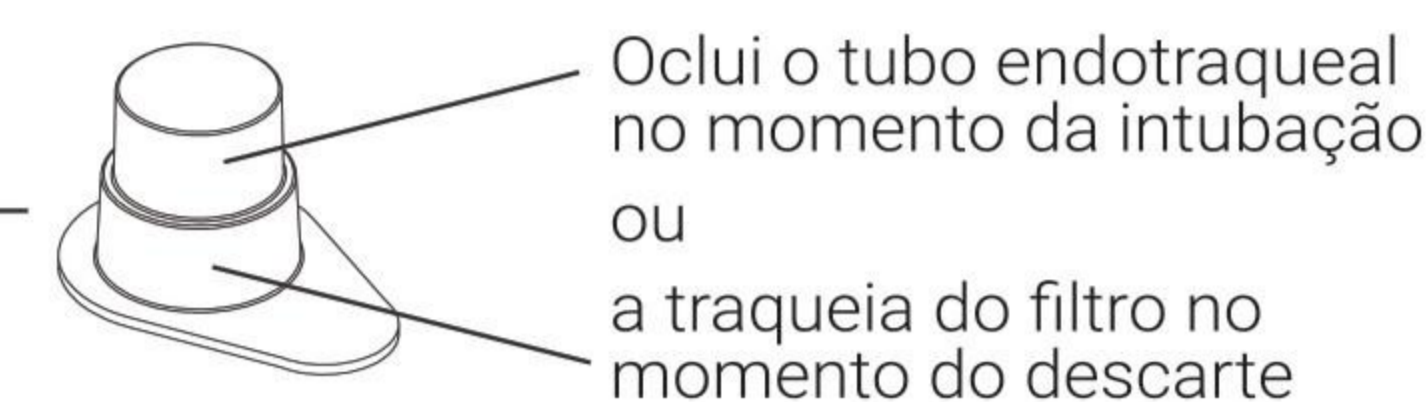
- ✿ Corpo transparente para melhor visualização
- ✿ Espaço morto reduzido
- ✿ Traqueia corrugada extensível
- ✿ Conexões em conformidade com norma ISO
- ✿ Conexão para monitoramento de CO2

99,999%

de eficácia na filtração
de vírus e bactérias



- ① TAMPA PADRÃO ISO (Luer-Lock)
- ② TAMPA SUPERIOR
- ③ MEMBRANA FILTRANTE ELETROSTÁTICA YOUSHIELD®
- ④ MÍDIA HME
- ⑤ CORPO INFERIOR
- ⑥ TRAQUEIA CORRUGADA EXTENSÍVEL
- ⑦ TAMPA DA TRAQUEIA COM DUPLA FUNÇÃO



Seu sistema inclui componentes que reprimem fungos, bactérias e vírus com eficácia, tendo função fundamental para a proteção contra a contaminação cruzada hospitalar.

Youmidity® ainda preserva a umidade e o calor das vias respiratórias do usuário e, portanto, é benéfico ao resguardar e garantir a condição natural do sistema respiratório como um todo.

<h2>Youmidity®</h2> <p>FILTROS RESPIRATÓRIOS HMEF</p>		TIPO DE FILTRO/ MATERIAL Eletrostático / Polipropileno hidrofóbico
EFICÁCIA DE FILTRAÇÃO Bactérias 99,999% Vírus 99,999% Tuberculose 99,999%	SAÍDA DE UMIDADE 32,5 mg H ₂ O/L de ar – VC 50 ml 30,0 mg H ₂ O/L de ar – VC 100 ml 30,0 mg H ₂ O/L de ar – VC 250 ml	PERDA DE UMIDADE 6 mg H ₂ O/L de ar – VC 250 ml
VOLUME CORRENTE (VC) 50 – 250 ml	RESISTÊNCIA AO FLUXO 1,4 cm H ₂ O a 20 L/min	ESPAÇO MORTO 13 ml (angulado)
PESO ≅ 14 g ≅ 24 g (com traqueia)	CONECTORES Conformidade ISO 5356-1	TEMPO DE USO RECOMENDADO 24 horas / 48 horas

REGISTRADO NA ANVISA
 NCM: 9019.20.10

Ilustração referente ao código YFH-IT - FILTRO HMEF YOUMIDITY INFANTIL (com Traqueia).
 Para o código YFH-I FILTRO HMEF YOUMIDITY INFANTIL (sem Traqueia), desconsiderar os itens 6 e 7 da ilustração (Traqueia corrugada extensível e tampa da traqueia respectivamente)