

25
Anos

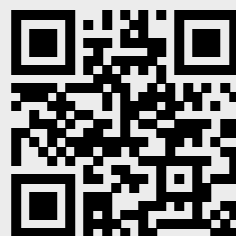
Inovando em Segurança Hospitalar



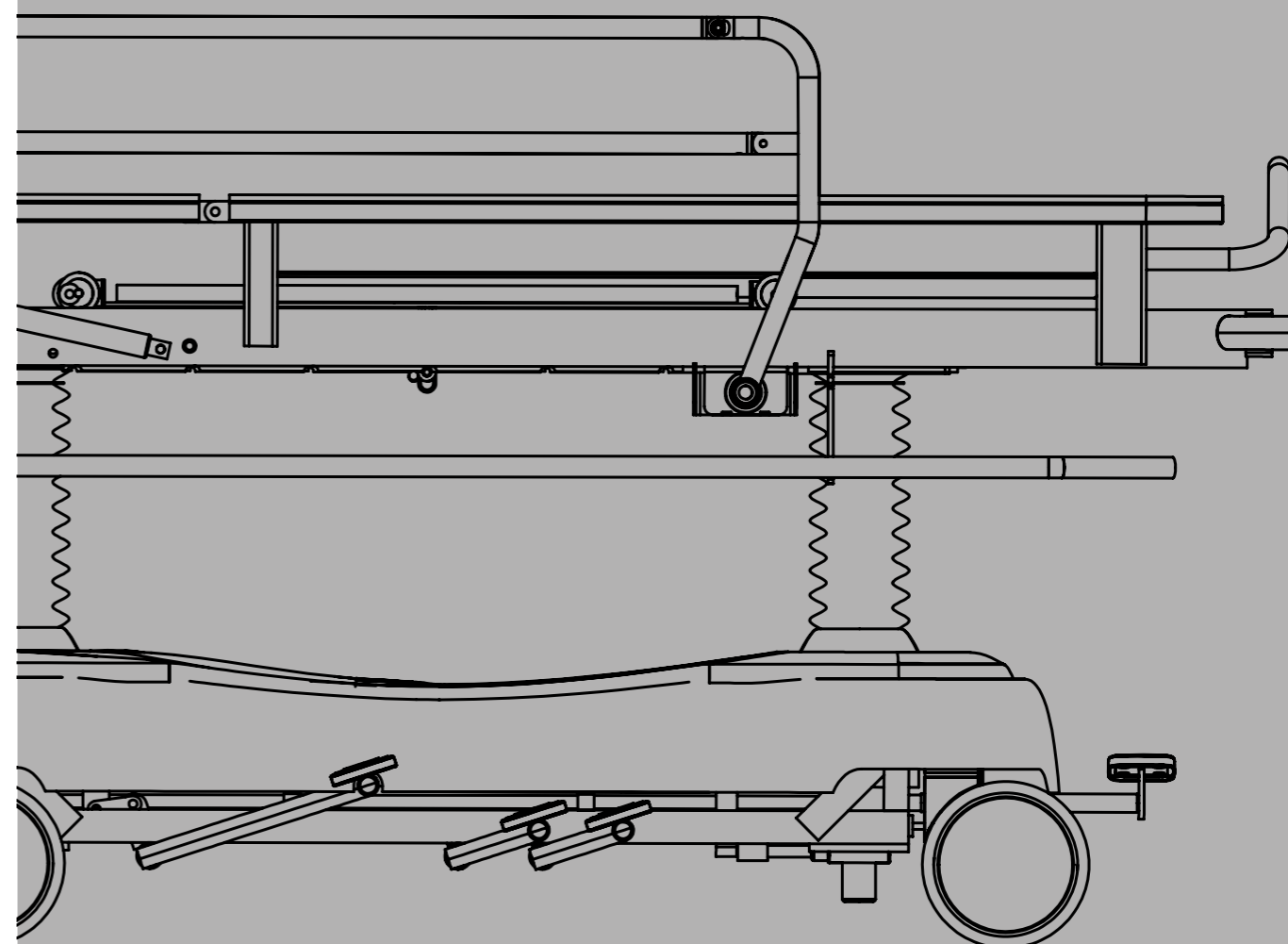
BOAS PRÁTICAS DE
FABRICAÇÃO



Autorização de funcionamento junto ao Ministério da Saúde / Agência Nacional de
Vigilância Sanitária nº 801.056-7.



Maca Hidráulica de Colunas VLT-714



VLT-714

Maca Hidráulica de Colunas



BASE

Carenagem inferior de material termoformado com alta resistência, possuindo uma cavidade para cilindro de oxigênio e outra para objetos do paciente.

LEITO

Estrutura com longarinas, construída com tubos retangulares 30 x 70 mm. Leito construído com tubos quadrados de 25 x 25 mm, sendo articulável e rádio transparente. Possui sistema de gaveta de raio-x que se movimenta livremente abaixo do leito, possibilitando raio x em toda a sua extensão sem incomodar o paciente.

PARA-CHOQUES

Proteções de parede laterais, frontais rotativos nos quatro cantos da maca.

ACABAMENTOS

Empurradores em ambos os sentidos da maca.

GRADES DE PROTEÇÃO LATERAL

Grades laterais articuladas em tubo redondo inox.

MOVIMENTOS

Movimentos do dorso acionado por duplo sistema pneumático. Sistema de elevação por duas colunas hidráulicas acionado por pedais, possibilita elevação de altura, trendelemburg e reverso trendelemburg.

RODÍZIOS

Rodado de 8" de diâmetro com sistema de freio central, sendo uma roda direcional.

ACESSÓRIOS

Acompanha colchonete em espuma com revestimento em couro e suporte de soro.

